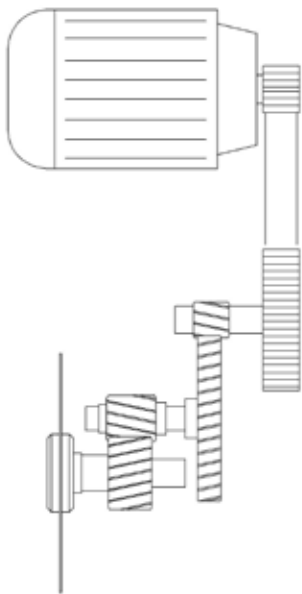


MEC 2000

Macchina da taglio automatica, adatta al taglio di tubi in pezzi di lunghezza massima 3000mm.
Le specifiche delle sezioni tagliabili, seguono sotto:

Tubo tondo: da Ø 10mm, a Ø 100mm;
Tubo quadro: da 10x10mm, a 80x80mm;
Tubo rettangolare: da 10x20mm, a 60x100mm;
Barre: da Ø 12mm, a Ø 30mm.

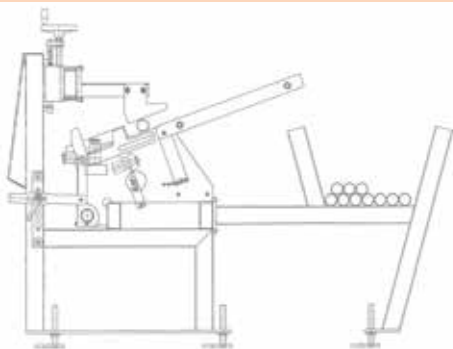
TESTE DA TAGLIO



TESTA DI TAGLIO STANDARD

- ▶ Testa di taglio con movimento su guida inclinata 20°, con possibilità di regolare l'eventuale gioco tra le parti.
- ▶ Composta da coppie di ingranaggi temprati e rettificati senza gioco per evitare vibrazioni sulla lama durante il taglio.
- ▶ Velocità lama da 30rpm a 300rpm che può essere regolata tramite inverter, direttamente sul pannello operatore.
- ▶ Lame HSS e TCT (metallo duro).
- ▶ Diametro lama min. Ø 250 mm – max. 350 mm.
- ▶ Lubrificazione lama con olio nebulizzato o acqua emulsionata con elettropompa.
- ▶ Movimento della testa di taglio con cilindro idraulico.
- ▶ Valvola proporzionale di discesa della testa per permettere la variazione di velocità di avanzamento della lama durante la fase di taglio del tubo. (optional)

TIPI DI CARICATORE



CARICATORE A SCIVOLO "M"

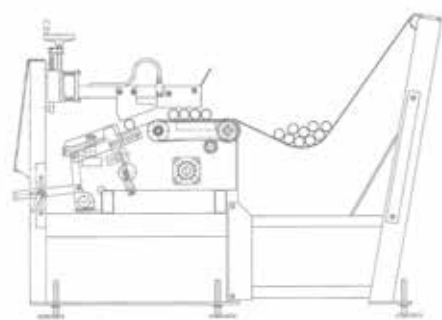
Adatto alle seguenti sezioni:

- ▶ Tubi tondi da Ø 10mm a Ø 90mm.
- ▶ Tubi quadri da 10x10mm a 100x100mm.
- ▶ Tubi rettangolari da 10x10mm a 120x80mm.
- ▶ Spessore tubo fino a 5mm.

- ▶ Lunghezza tubo da 2.5m a 6.5m (optional fino a 9m).
- ▶ Capacità di carico limitata al piano inclinato.
- ▶ N°2 regolazioni manuali relative alla dimensione della sezione da tagliare.

Customizzazione del sistema di carico su richiesta.



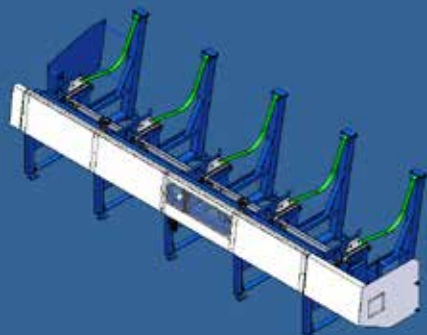


CARICATORE AUTOMATICO A FASCIO "BM"

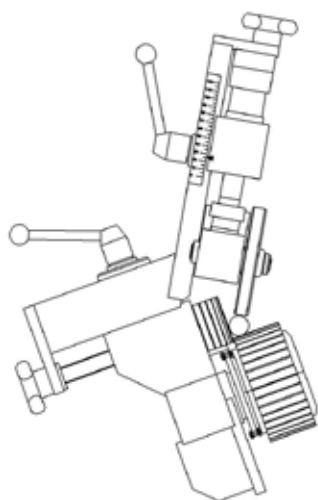
Disponibile per le seguenti sezioni:

- ▶ Tubo tondo da Ø 10mm a Ø 90mm.
 - ▶ Tubo quadro da 10x10mm a 100X100mm.
 - ▶ Tubo rettangolare da 10x10mm a 120x80mm.
 - ▶ Spessore tubo fino a 10mm.
 - ▶ Barre fino a Ø 40mm.
-
- ▶ Lunghezza tubo da 2.5m a 6.5m (optional fino a 12m).
 - ▶ Capacità di carico 4000kg (per caricatore da 6.5m).
 - ▶ Avanzamento automatico del tubo dalla culla del caricatore al piano di taglio.
 - ▶ N°2 regolazioni manuali relative alla dimensione della sezione da tagliare.

Customizzazione del sistema di carico su richiesta.



PARTICOLARI MACCHINA DI TAGLIO



- ▶ Il dispositivo dei rulli di avanzamento si solleva per evitare di strisciare il tubo nel piano di taglio.
- ▶ Cambio rapido delle ganasce delle morse di chiusura.
- ▶ Doppia chiusura del tubo da entrambi i lati della lama per ottenere un taglio migliore.
- ▶ Dispositivo di chiusura morse idraulico.
- ▶ Avanzamento del tubo tramite rulli in vulkollan motorizzati.
- ▶ Rulli pressori regolabili in base alle dimensioni del tubo da tagliare.
- ▶ Due posizioni di scarico del pezzo tagliato tramite un deflettore. (Una posizione di scarico anteriore ed una posteriore).
- ▶ Fermobarra manuale con indicatore metrico per posizionarlo a lunghezza interessata.
- ▶ Lubrificazione del taglio tramite olio nebulizzato o pompa ad acqua emulsionata.
- ▶ Lubrificazione automatica della slitta di scorrimento della testa.

Assieme avanzamento barra, formato dai rulli di avanzamento e dai rulli pressori.

OPTIONAL MACCHINA DI TAGLIO



- ▶ Possibilità di tagliare Acciaio Inox cambiando le pulegge di trasmissione.
- ▶ Accoppiamento pignone cremagliera per la trasmissione del moto del fermo barra CN. Lunghezza cremagliera 3000mm.
- ▶ Movimentazione del fermo barra controllato da motore brushless.
- ▶ Scambiatore di calore per centralina idraulica.
- ▶ Dispositivi di scarico personalizzabili.
- ▶ Protezioni metalliche supplementari.
- ▶ Possibilità di montare fotocellule anti intrusione.
- ▶ Ganasce personalizzabili in base al diametro da tagliare. (Indicata per tubi con spessori sottili).
- ▶ Modulo di teleassistenza tramite cavo ethernet oppure Wi-Fi.
- ▶ Trasportatore trucioli.

Fermo barra CN.

SBAVATRICE AUTOMATICA SB 3000

Questa macchina è normalmente in linea con la macchina da taglio e viene utilizzata per rimuovere la bava dai bordi del tubo. I pezzi, cadono dallo scarico della macchina da taglio all'interno della macchina di sbavatura dove, una catena automatica, trasporta i tubi tagliati all'altezza delle spazzole e successivamente scarica i pezzi spazzolati.



CARATTERISTICHE:

Questa macchina è adatta alla sbavatura dei seguenti profili:

- ▶ Tubi tondi: da Ø 12mm a Ø 80mm.
- ▶ Tubi quadri o rettangolari: da 12x12mm a 80x80mm (100x60mm).
- ▶ Lunghezza pezzi: da 200mm a 3000mm.

- ▶ Piano inclinato con sensori per determinare l'accumulo massimo e minimo dei pezzi.
- ▶ Trasporto dei pezzi tramite dei denti fissati alla catena.
- ▶ Velocità della catena regolabile per poter raggiungere una produzione fino a 3000 pezzi/ora.
- ▶ Dimensioni delle spazzole Ø 300mm lunghezza 445mm.
- ▶ Teste di sbavatura regolabili in altezza e profondità per impostare il grado di sbavatura desiderato.
- ▶ Una unità di sbavatura è fissa mentre l'altra è mobile (manualmente) a seconda della lunghezza del pezzo da sbavare. (max. 3000mm)

OPTIONAL:

- ▶ Movimento automatico dell'unità di sbavatura tramite la trasmissione pignone cremagliera.
- ▶ Rivestimento plastico dei denti di trasporto dei pezzi nella sbavatrice.
- ▶ Unità di pulizia dei tubi tramite un soffio d'aria.
- ▶ Possibilità di montare spazzole in Acciaio Inox.
- ▶ Scaricatore a fascio dei pezzi sbavati.